



CENTRIFUGALFLÄKT/ RADIALFLÄKT 630 MM

Modell FCB630R

1647040

Centrifugalfläkt/radialfläkt 630 mm

- Reglerbar hastighet
- IP44, IP55
- CCC, CE, UL och ErP-godkänd
- Isolationsklass F



Produktbeskrivning

ATB-EC Sugande centrifugal med bakåtböjda skovlar. Fläkten har en permanentmagnetiserad EC-motor med extern rotor och ett kompositmaterial i impellern. Fläkten är utvecklad för att erbjuda effektiva kylösningar för friskluftssystem, biomedicinska tillämpningar, hushållsapparater och andra industrier.

Funktioner:

Självständig Forskning och Utveckling:Hela serien av motorprodukter är självständigt utvecklad av företaget.

Fullständiga Funktioner:Fläkten integrerar analog 1-10V styrning, digital signalingång, fjärrstyrning och serieport med MODBUS-övervakningsfunktioner.

Säker och Stabil:Flerlagers motor-skyddsdesign, högskyddad motorstruktur samt simuleringar av mekanisk hållfasthet, vätskedynamik och elektromagnetisk funktion för hög säkerhet och stabilitet.

Bred Användning:Passar för kylning av styrskåp, friskluftssystem, biologisk medicinsk behandling, hushållsapparater och andra industrier.

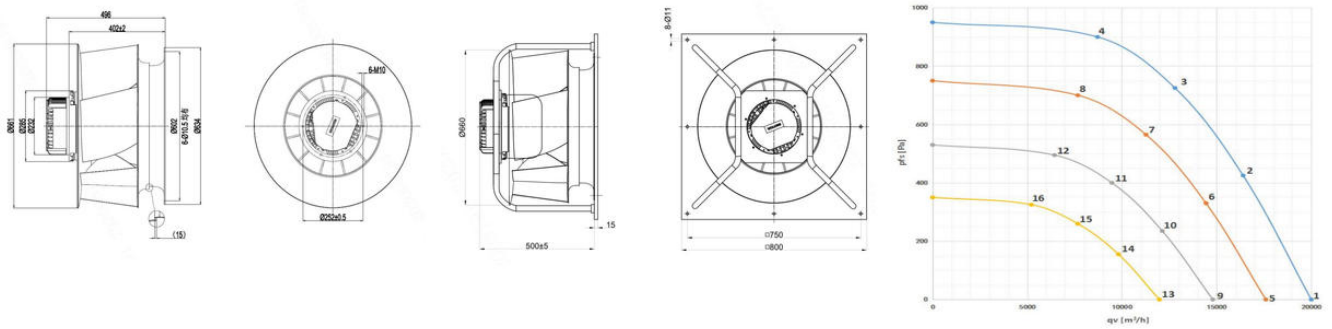
TEKNISK DATA

IP-klass	IP44, IP55
Isolationsklass	F
Omgivningstemperatur	-25 C - +40 C
Motorström	6,4 A
Frekvens	50/60 Hz
Varvtalsreglering	0-10 V/Vsp/RS485/PWM-signal
Varvtal max	1420 rpm

Elektriska specifikationer - analoga utgångar

Effekt max	3900 W
-------------------	--------

LpA dB(A)	68
Spänningsområde VAC	1-fas 200-277 V / 3-fas 380-480 V +/- 10 %
Storlek ø	630 mm
Certifikat	CCC, CE, UL, ErP
Impellarmaterial	PP+40%GF
Motorskydd	Mjukstart/låg-över- spänningsskydd/blockeringsskydd/överhettningsskydd/strömbegränsningsskydd



项目 Item	电压 Voltage	频率 Frequency	转速 Speed	功率 Power	电流 Current	风量 Air flow	静压 static pressure
Unit	V	Hz	r/min	W	A	m³/h	Pa
1	400	50	1420	2380	3.8	20000	0
2	400	50	1420	3370	5.4	16400	425
3	400	50	1420	3900	6.4	12800	725
4	400	50	1420	3770	6	8710	900
5	400	50	1250	1625	2.6	17600	0
6	400	50	1250	2300	3.7	14440	330
7	400	50	1250	2660	4.4	11270	565
8	400	50	1250	2570	4.1	7670	700
9	400	50	1050	960	1.5	14800	0
10	400	50	1050	1360	2.2	12130	235
11	400	50	1050	1575	2.6	9470	400
12	400	50	1050	1520	2.4	6440	495
13	400	50	850	510	0.8	11980	0
14	400	50	850	720	1.2	9820	155
15	400	50	850	835	1.4	7670	260
16	400	50	850	805	1.3	5220	325