



## EC112

### Högeffektiv fläktmotor

1647020

EC112 1,1 kW 3~ 380V-480V

- 1,1 kW - 1,8 kW
- Kompakt design
- Låg ljudnivå och vibrationsfri
- UL & CE godkänd
- IP44-IP66



#### Produktbeskrivning

EC112 är en elektronisk kommuterad 3-fas PM-motor för energibesparing främst inom HVAC och ventilationsapplikationer samt kommersiella fläktar. EC-motorerna kommer med integrerad styrning som standard och lämpar sig för variabel hastighetsreglering tack vare sin intelligenta kommunikationsmodul. Få full tillgång till diagnostik via Modbus-gränssnitt. Hastighet regleras via 0-10 V analog spänningssignal, PWM-signal eller RS485. EC112 har 20-30% lägre vikt än motsvarande IEC-motorer.

## TEKNISK DATA

<b>Vikt</b>	12,2 kg
<b>Antal faser</b>	3
<b>IP-klass</b>	IP55
<b>Byggform</b>	V4
<b>Isolationsklass</b>	F
<b>Omgivningstemperatur</b>	-25°C ~ +55°C vid placering i en luftström på >9m/s
<b>Motorström</b>	1.96 A
<b>Antal poler</b>	10
<b>Effektivitetsklass</b>	IE4
<b>Effekt</b>	1,1 kW
<b>Nominell effektfaktor</b>	0.90
<b>Nominell spänning</b>	400 V AC

<b>Ingående spänningsområde</b>	380~480 V AC +/- 10%
<b>Frekvens</b>	50/60 Hz
<b>Varvtalsområde</b>	200-1500 rpm
<b>Varvtalsreglering</b>	0-10 V/RS485/PWM-signal
<b>Varvtal max</b>	1500 rpm
<b>Utgående växlingsfrekvens</b>	10 kHz
<b>Drifttyp</b>	S1
<b>Max moment axel</b>	7 Nm
<b>Material</b>	Aluminium

#### Elektriska specifikationer - analoga ingångar

<b>Ingående spänning analoga ingångar</b>	0 - 10 V och 4-20 mA
<b>Ingående spänning max analoga ingångar</b>	28 V/30 mA
<b>Ingångsimpedans analoga ingångar</b>	54 k $\Omega$ (spänning) 249 $\Omega$ (ström)
<b>Ingående spänning PWM</b>	PWM puls 1-10 kHz med driftcykel från 5%-100%
<b>Upplösning analoga ingångar</b>	12 bitars, 2.63 mV (0-10 V) / 5.32 $\mu$ A (0-20 mA) / 6.80 $\mu$ A
<b>Noggrannhet hårdvara analoga ingångar</b>	1%

#### Elektriska specifikationer - analoga utgångar

<b>Utgående spänning</b>	0 - 10 V
<b>Effekt max</b>	10 V/10 mA
<b>Kortslutningsström</b>	32 mA
<b>Upplösning analoga utgångar</b>	10 bit – 9.77 mV
<b>Max belastningsimpedans</b>	1 k $\Omega$
<b>Noggrannhet hårdvara analoga utgångar</b>	1%

#### Elektriska specifikationer - digitala ingångar

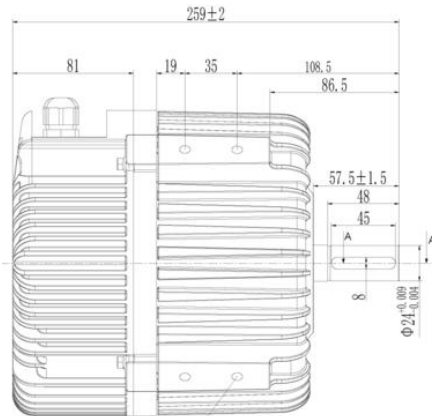
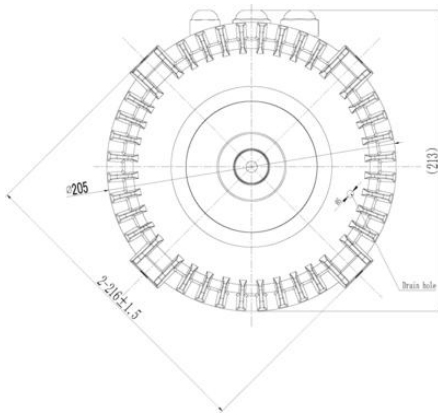
<b>Ingående spänning digitala ingångar</b>	High: >5-28 V DC Low: <1 V DC
<b>Ingående spänning max digitala ingångar</b>	+28 V DC
<b>Ingångsimpedans digitala ingångar</b>	2.2 k $\Omega$
<b>Signalfördröjning</b>	52 ms

#### Elektriska specifikationer - relä

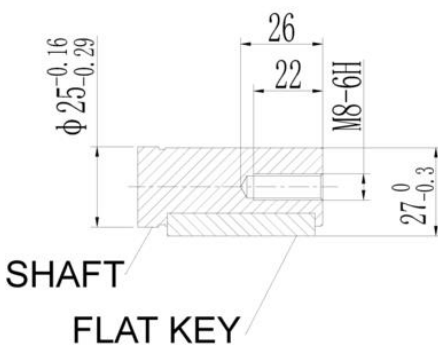
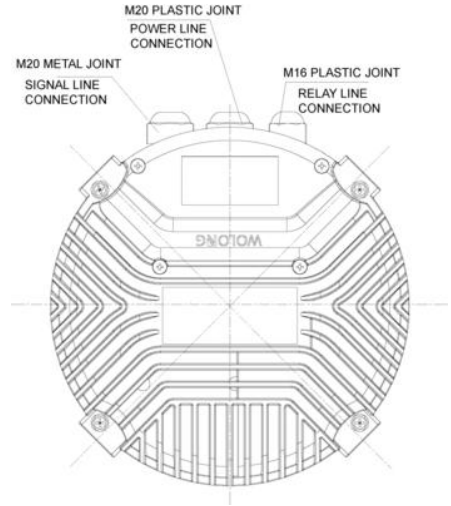
<b>Kontakter</b>	0,1 – 2 A/V max 250 V AC eller 42 V DC för generellt ändamål eller resistiv användning
------------------	--

#### Hjälpförsörjning

<b>+10 V ut</b>	+10 V DC @10 mA kortslutningsström +30 mA max
-----------------	---



8-M8-6H×10



SHAFT  
FLAT KEY

A-A  
1:1

