

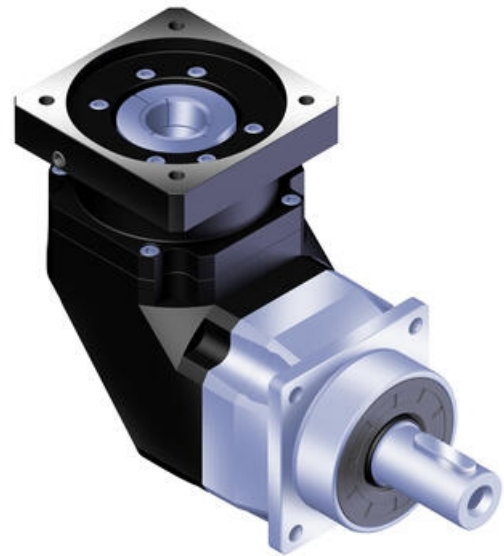
VINKELVÄXEL AFR-SERIEN

Vinkelväxel högprecision

AFR042

Vinkelväxel högprecision

- Hög verkningsgrad
- Snedskurna drev
- Rostfritt
- IP65



Produktbeskrivning

Vinkelväxlar tillverkade i rostfritt stål som har extra hög precision med glapp ner till under 2 bågminuter.

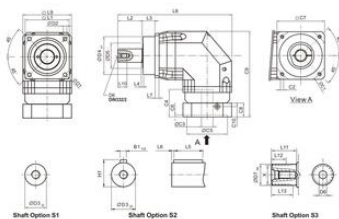
Växlarna har mycket hög effektivitet, 95 % för 1-steps och 92 % för 2-steps.

Finns i 11 storlekar.

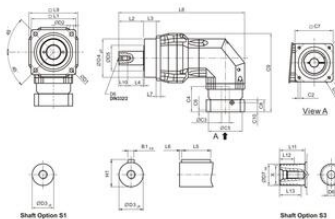
TEKNISK DATA

IP-klass	IP65
Livslängd	30000 hr
Omgivningstemperatur	-10° C~ 90° C
Utväxling	3:1-100:1

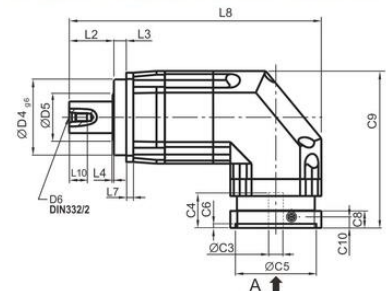
Dimensions (1-stage, Ratio i=3-20) / AFR Series



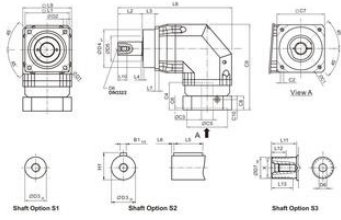
Dimensions (2-stage, Ratio i=15-200) / AFR Series



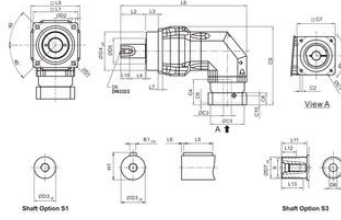
AFR060A / AFR075A / AFR100A / AFR140A



Dimensions (1-stage, Ratio i=3~20) / AFR Series



Dimensions (2-stage, Ratio i=15~200) / AFR Series



AFR060A / AFR075A / AFR100A / AFR140A

