

KUGGREMSHJUL AT

Kuggremshjul AT5 & AT10

21AT5/12-2

Kuggremshjul AT5 alu

- Standard är förborrade i aluminium
- Kan även fås kundanpassade
- Kuggremshjul AT kan bearbetas
- Nedladdningsbar CAD



Produktbeskrivning

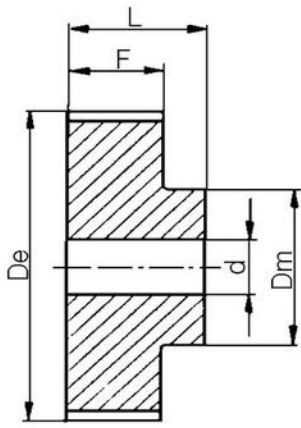
Kuggremshjul för AT5 & AT10 remmar i förbortat utförande.

Kan beställas med den bearbetning som önskas.

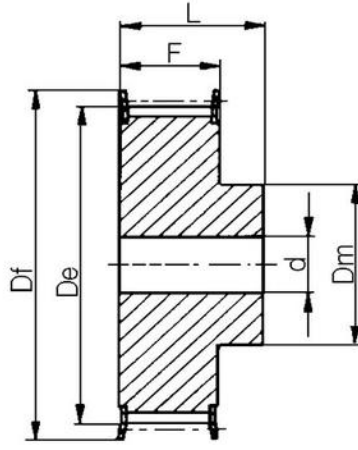
T.ex. speciella axelhål eller lagerpassning mm.

TEKNISK DATA

De	17,85 mm
Df	23 mm
Dm	11 mm
Dp	19,1 mm
F	15 mm
Figur	2
L	21 mm
Profil	AT5
Tandantal z	12 st
Vikt	0,01 kg



0



2