

KUGGREMSHJUL XH

Kuggremshjul XH delning 22,225mm

0018XH200
Kuggremshjul XH 200

- Standard är förborrade
- Kan även fås kundanpassade
- Kuggremshjul XH kan bearbetas



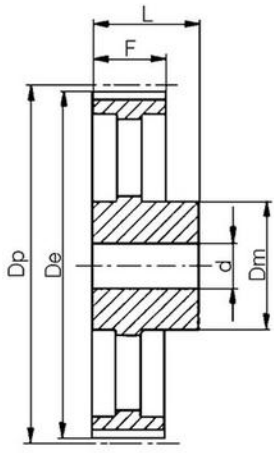
Produktbeskrivning

Kuggremshjul för kuggrem XH med delning 22,225mm i förbortat utförande som standard.

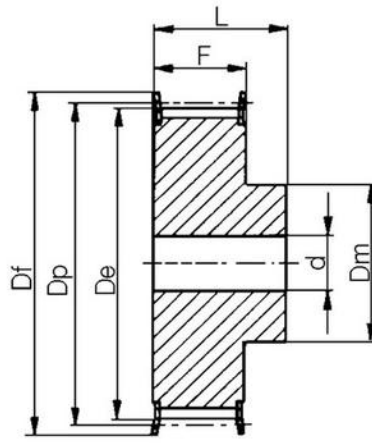
Kuggremshjul som kan fås kundanpassad och bearbetad.

TEKNISK DATA

| | |
|--------------------|-----------|
| d | 24 mm |
| De | 124,55 mm |
| Df | 140 mm |
| Dm | 100 mm |
| Dp | 127,34 mm |
| F | 65 mm |
| Figur | 6F |
| L | 80 mm |
| Profil | XH |
| Tandantal z | 18 st |
| Vikt | 6 kg |



6A



6F