

KUGGREMSHJUL L

Kuggremshjul L delning 9,525mm

0010L050

Kuggremshjul L 50

- Standard är förborrade eller taper-lock
- Kan även fås kundanpassade
- Kuggremshjul L kan bearbetas

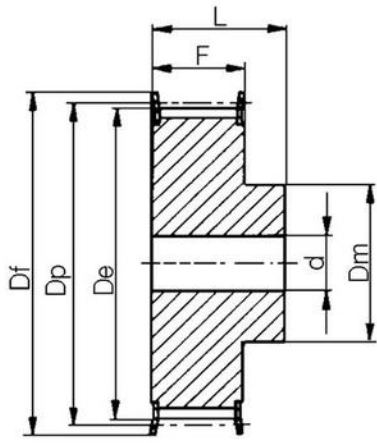


Produktbeskrivning

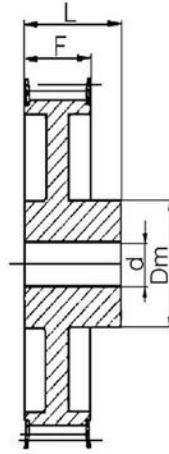
Kuggremshjul för L remmar

TEKNISK DATA

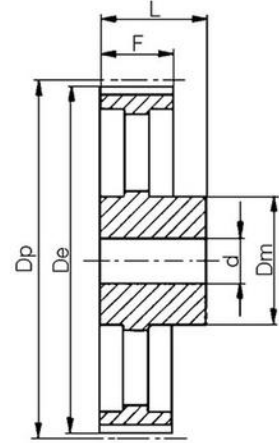
d	8 mm
De	29,56 mm
Df	37 mm
Dm	20 mm
Dp	30,33 mm
F	19 mm
Figur	6F
L	28 mm
Profil	L
Tandantal z	10 st
Vikt	0,11 kg



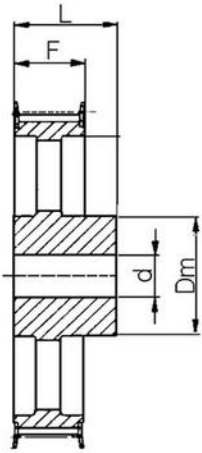
6F



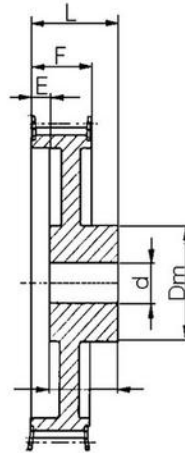
6WF



6A



6AF



6CWF