

KUGGREMSHJUL HTD

HTD Kuggremshjul 3M, 5M, 8M & 14M

00103M09
Kuggremshjul HTD 3M



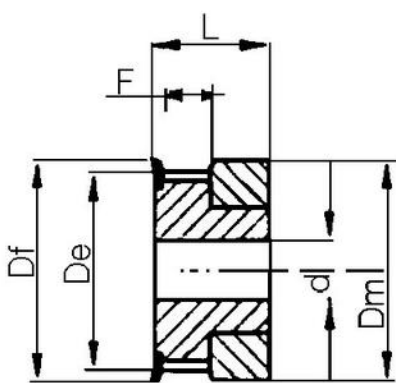
- Standard är förborrade eller taper-lock
- Kan även fås kundanpassade
- Kuggremshjul HTD kan bearbetas

Produktbeskrivning

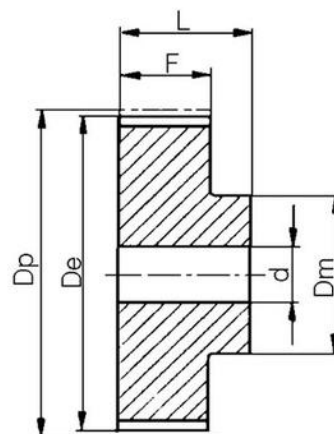
Kuggremshjul för HTD remmar

TEKNISK DATA

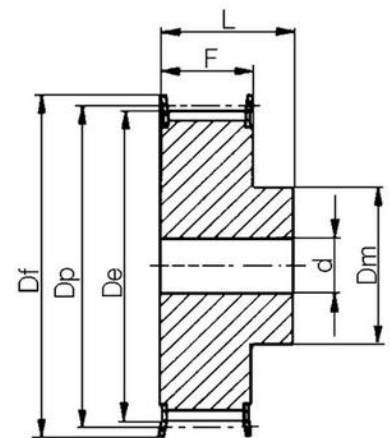
| | |
|--------------------|---------|
| De | 8,79 mm |
| Df | 13 mm |
| Dm | 13 mm |
| Dp | 9,55 mm |
| F | 10,2 mm |
| Figur | 1F |
| L | 17,5 mm |
| Profil | 3M |
| Tandantal z | 10 st |
| Vikt | 0,01 kg |



1F



6



6F

