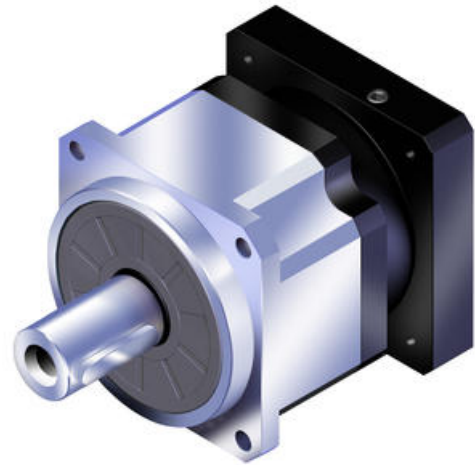


PLANETVÄXEL AB-SERIEN

Planetväxel precision

AB042
Planetväxel precision

- Hög verkningsgrad
- Snedskurna drev
- Rostfritt
- Skyddsklass IP65



Produktbeskrivning

9 storlekar, 42-220 mm, slät- eller kilspårsaxel Planetväxlar tillverkade i rostfritt stål med snedskurna drev. Växlarna har mycket hög effektivitet, 97 % för 1-steps och 94 % för 2-steps. AB-växlarna finns även i vinklat utförande (ABR).

TEKNISK DATA

IP-klass	IP65
Livslängd	20000 hr
Omgivningstemperatur	-10° C~ 90° C
Utväxling	3:1-100:1