

SMSR POWERPLUS

PowerPLUS, Tappväxel

116B1305

FENNER SMSR PowerPLUS, Tappväxel B13:1 Taper Grip

- Finns i 13 olika storlekar i sortimentet
- Utväxlingar upp till 200:1
- Max. moment 45 000 Nm
- Hållaxel från 20-190 mm
- Taper Grip[®] för enkel montering



Produktbeskrivning

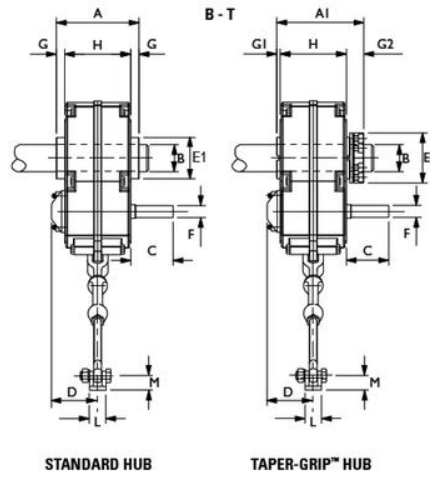
Fenner SMSR PowerPLUS erbjuder en robust design och en 50% ökning av prestanda mot den äldre versionen.

PowerPLUS är kompaktare för enklare hantering och har ett ökat utbud av hållstorlekar.

TAPER-GRIP hållaxel med special krympring (överför upptill 300% mera moment).

TEKNISK DATA

X	24 mm
Vikt	10 kg
H	95 mm
Höjd (U)	208 mm
Max axelhål	40 mm
P	10
Djup	123 mm
E1	55 mm
Vikt dubbel	11 kg
C	61 mm
G	14 mm
O	5 mm
AA	106 mm



STANDARD HUB

TAPER-GRIP™ HUB