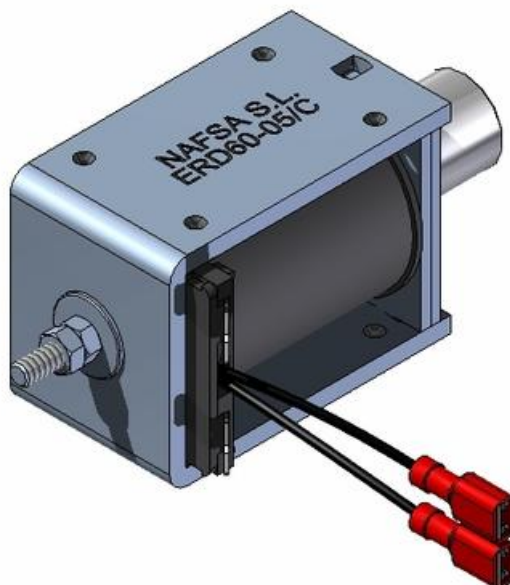


## ERD-SERIEN

### Solenoid

ERD60-05/C

- Enkelverkande solenoid
- Dubbelspole
- Möjlig att få kundanpassad



#### Produktbeskrivning

ERD-serien är enkla linjära solenoider som har dubbelspole, en av dem med lågt resistivt värde (puls spole) och den andra med högt resistivt värde (hållspole).

Det används vanligen när en 100% arbetscykel och en stor kraft vid början av slaget behövs.

## TEKNISK DATA

<b>Cykelns längd</b>	180 s
<b>Funktion</b>	Tryck/Drag
<b>IP-klass</b>	IP00
<b>Isolationsklass</b>	B (130°C)
<b>Spänning AC max</b>	230 V
<b>Spänning AC min</b>	110 V
<b>Spänning DC max</b>	125 V
<b>Spänning DC min</b>	24 V
<b>Spänningstyp</b>	AC, DC
<b>Vikt total</b>	720 g

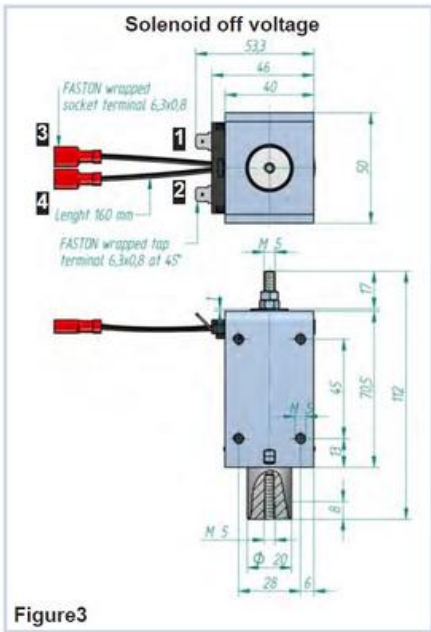


Figure3

Stroke "s" (mm)	Duty cycle ED(%)				
	20	15	10	5	3
	Magnetic Force Fm (N)				
25	6	9	13	24	33
20	8	13	18	33	46
15	11	19	25	44	61
10	18	28	36	64	88
5	36	56	74	137	140
3	63	94	114	162	188
1	196	235	259	263	288
0	378	390	411	436	440