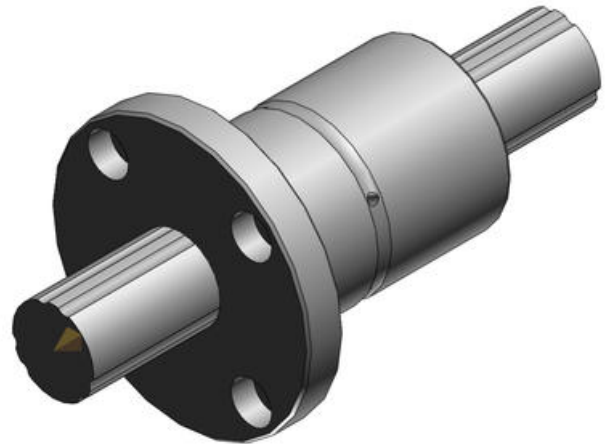


## SPLINESAXEL LF

### Splinesaxlar

#### LF6-

- Hög belastningskapacitet i radiell och vridande riktning
- Hög prestanda i krävande miljöer
- Tystgående och snabb
- Långa underhållsintervall



#### Produktbeskrivning

Momentkubbusning LF har, beroende på storlek, 2 till 3 löpspår inslipade i axeln.

## TEKNISK DATA

<b>Dynamisk last</b>	1,18 kN
<b>Längd</b>	25 mm
<b>Statisk last</b>	2,16 kN
<b>Ytterdiameter</b>	14 mm