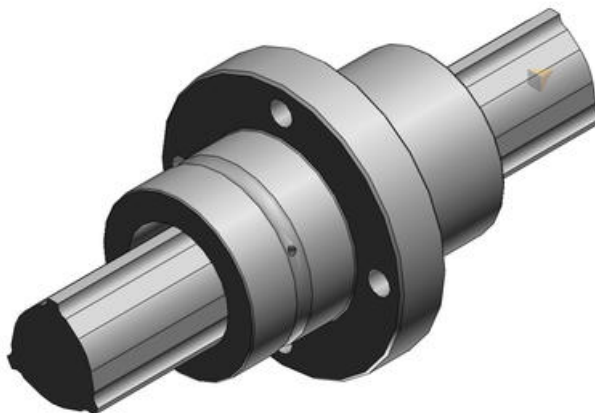


SPLINESAXEL LBR

Splinesaxlar

LBR15

- Kompakt utformad momentkulbussning
- Klarar av högt vridmoment
- Tystgående och snabb
- Långa underhållsintervall



Produktbeskrivning

Baserad på typen för tung belastning modell LBST, är LBR försedd med flänsinfästning. Splineaxeln har tre par precisionsslipade löpspar, med 120° mellan bommarna.

TEKNISK DATA

Dynamisk last	4,4 kN
Längd	40 mm
Statisk last	8,4 kN
Ytterdiameter	25 mm