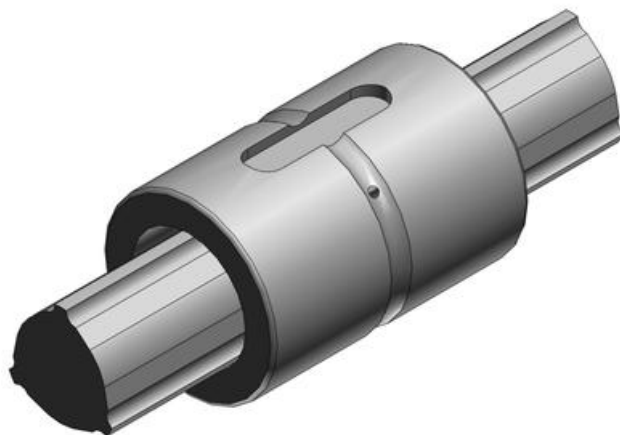


SPLINESAXEL LBST

Splinesaxlar

LBST20

- Kompakt momentkullbussning med en rak cylindrisk splinemutter
- Klarar av högt vridmoment och tar höga laster.
- Tystgående och snabb
- Långa underhållsintervall



Produktbeskrivning

En momentkullbussning för tung belastning.

Samma splinebussningsdiameter som modell LBS men som har en längre splinemutter.

TEKNISK DATA

Dynamisk last	9,4 kN
Längd	60 mm
Statisk last	20,1 kN
Ytterdiameter	30 mm