

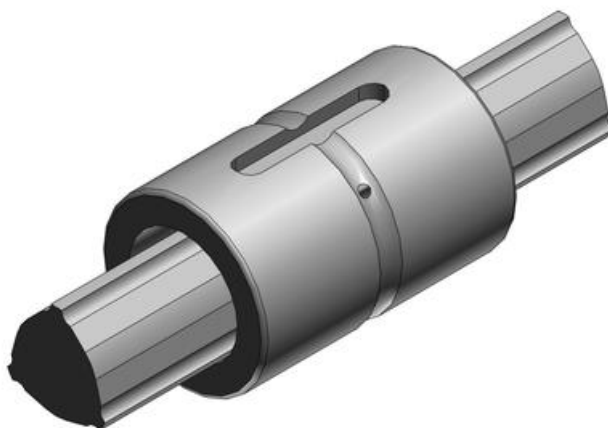
## SPLINESAXEL LBS

### Splinesaxlar

#### LBS6



- Kompakt momentkullbussning med en rak cylindrisk splinemutter
- Klarar av högt vridmoment
- Tystgående och snabb
- Långa underhållsintervall



#### Produktbeskrivning

Momentkullbussning LBS har en mycket kompakt cylindrisk form. Splineaxeln har tre precisionsslipade löpspår, med 120° mellan bommarna.

## TEKNISK DATA

<b>Dynamisk last</b>	0,637 kN
<b>Längd</b>	20 mm
<b>Statisk last</b>	0,785 kN
<b>Ytterdiameter</b>	12 mm