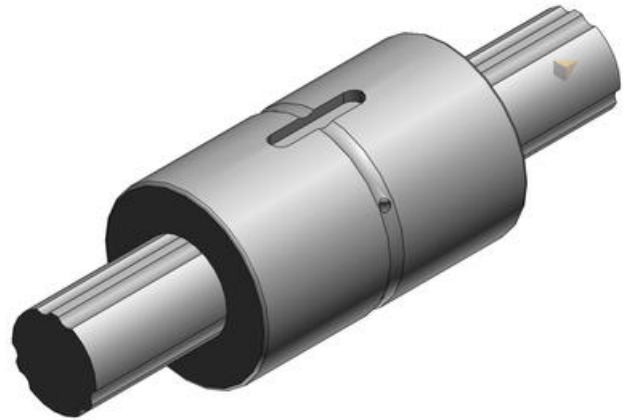


SPLINESAXEL LT

Splinesaxlar

LT4

- Kompakt momentkullbussning med en rak cylindrisk splinemutter
- Hög prestanda i krävande miljöer
- Tystgående och snabb
- Långa underhållsintervall



Produktbeskrivning

Momentkullbussning LT har medelhög belastningskapacitet i radiell och vridande riktning.

TEKNISK DATA

Dynamisk last	0,44 kN
Längd	16 mm
Statisk last	0,61 kN
Ytterdiameter	10 mm