

## BMD-5DIN

### DC-motorstyrning

#### BMD-5DIN

DC speed controller 12-24V, 0.1-5 A

- 12-24 V DC
- Upp till 5A kont (Peak 10A)
- Inkapslad och med DIN-skeneffäste
- Justerbar hastighet med intern/extern potentiometer
- Analog speed control - 0...5 V or 0...10 V

#### Produktbeskrivning

BMD-5DIN är en hastighetsregulator för likströmsmotorer med borstar. Motorstyrningen är designad att styra likströmsmotorer med borstar med en matningsspänning på upp till 24V och en effekt på upp till 120W. Det är möjligt att styra hastigheten på en likströmsmotor med en analog spänningssignal 0...5 VDC / 0...10 VDC eller med en inbyggd eller extern potentiometer. Acceleration, riktning och deceleration ställs in av interna regulatorer som ingår i enhetens design. För att förhindra motoröverbelastning ger hastighetsregulatorn en funktion för strömbegränsning - detta är särskilt viktigt för motorer med låg effekt som är känsliga för överbelastning.

Motorns hastighet kan justeras med en av följande metoder:

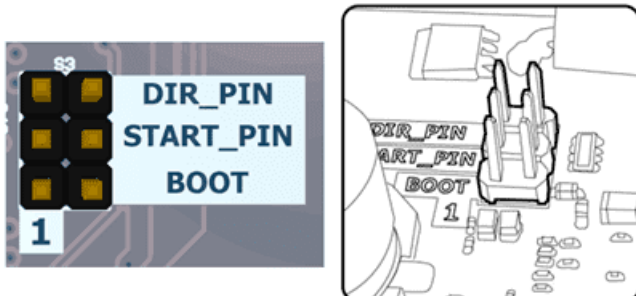
intern potentiometer;  
extern potentiometer;  
analog signal 0...5 VDC;  
analog signal 0...10 VDC.

Parametrar för externa riktning- och start/stopp-signaler:

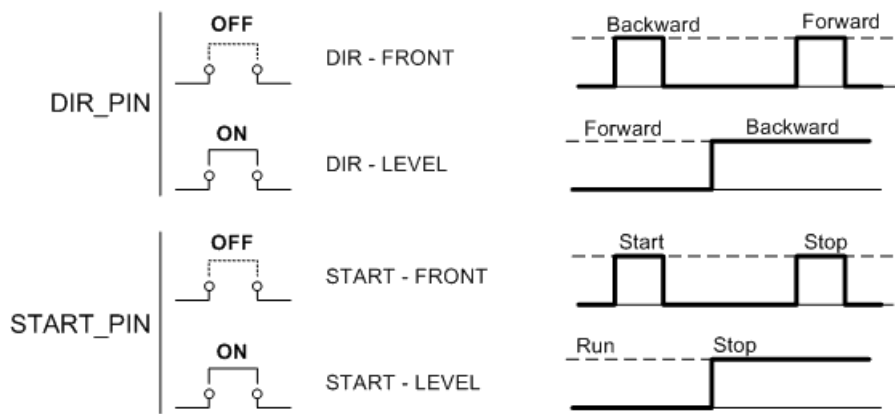
ingångstyp: ren kontakt;  
maximal ingångsström: 0,5 mA;

Logiken för START/STOPP- och DIR-ingångarna kan enkelt justeras av kund: ingångarna kan fungera både per signalnivå och per signalens front; standardinställningen är drift per signalens front för START/STOPP-ingången och per signalnivån för DIR-ingången.

Ändring av manöverlogiken för insignaleringar utförs med hjälp av jumpers START\_PIN och DIR\_PIN på regulatorns kretskort under höljet. För att ändra logiken krävs att man tar bort baksidan av regulatorns hölje och lossar de två spärrarna bredvid kontakterna. Om det motsvarande kontaktparet är stängt av en jumper, motsvarar deras tillstånd värdet "PÅ". Om jumpern inte stänger kontakterna, motsvarar kontakternas tillstånd värdet "AV".



Manöverlogiken för styrgångarna START/STOPP och DIR, liksom knappen REVERSE med olika positioner för jumpers START\_PIN och DIR\_PIN visas i figuren nedan.



Likströmsmotorns hastighetsregulator BMD-5DIN utför följande funktioner:

Starta och stoppa DC-motorn med en knapp på frontpanelen eller med en extern signal;  
 motorhastighetsjustering med en inbyggd eller extern potentiometer eller analog spänningssignal 0...5 VDC eller 0...10 VDC;  
 kontroll av rotationsriktningen med en knapp på frontpanelen eller en extern signal;  
 bearbetningslogiken för insignaleringarna är justerbar och kan ändras av kund;  
 inställning av förhållandet mellan acceleration och deceleration;  
 motoröverbelastningsskydd med justerbar märkström;  
 kortslutningsskydd för motor;  
 nödstopp för likströmsmotor "HARD STOP" vid avbrott i skyddskretsens elektriska krets.

## TEKNISK DATA

<b>Analog ingång</b>	0...5 V, 0...10 V
<b>Max. kontinuerlig ström</b>	5A
<b>Peakström</b>	(5s) 10 A
<b>Tillverkare</b>	Smart Motor Devices

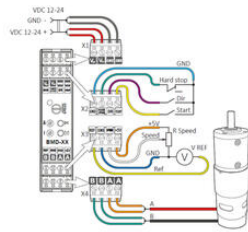
### Funktioner

<b>Hastighetsreglering</b>	Ja
<b>Impuls/kontinuerligt läge</b>	Ja
<b>Mjukstart/stop</b>	Ja
<b>Potentiometerstyrd hastighet</b>	Ja
<b>Stopp vid gränsläge</b>	Nej
<b>Strömgräns justerbar</b>	Ja
<b>Ändra rotationsriktning (CW/CCW)</b>	Ja

### Dimensioner & vikt

<b>Mått längd x bredd x höjd</b>	116x23x100 mm
<b>Vikt</b>	200 g

Connection of the DC brush motor speed controller BMD-SD1N



The logic of operation of the control inputs "START/STOP" and "DIR", as well as the "Reversal" button with different positions of the jumpers "START\_PFN" and "DIR\_PFN" is shown in the figure below.

