

EM-339

DC-motorstyrning för parallell drift av 2 ställdon eller motorer

EM-339A-PLI

DC-motorstyrning, 12/24Vdc 2x10A eller 2x20Apeak



- 12/24 Vdc 2x10 A or 2x20 Apeak, Rs -485
- Synkroniserad parallellkörning
- Fungerar med pulsåterkoppling från motorer
- Programmerbar med brett utbud av motorstyrningsfunktioner

Produktbeskrivning

EM-339A är en kraftfull drivrutin designad för att synkronisera och driva två ställdon parallellt med hög precision. Denna avancerade enhet använder ställdonens pulsåterkopplingsignal för att säkerställa synkroniserad drift genom hastighetsjustering under körning. Om obalans mellan ställdonen uppstår som inte kan kompenseras, stannar motorerna automatiskt för att förhindra mekanisk påfrestning och skador.

Viktiga funktioner:

- Inbyggd strömbegränsning och temperaturlimitering för effektdelen.
- Kompatibel med ställdon som erbjuder pulsåterkopplings signaler från hallsensorer, reed-kontakter eller andra typer av brytare.
- Drivs med PWM-teknologi (pulsängdsmodulering), vilket ger hög effektivitet och låga förluster.

Styrning:

- FRAMÅT och BAKÅT kommandon kan utföras i både kontinuerligt och impulsläge:
 - I kontinuerligt läge körs enheten så länge kommandot är aktivt.
 - I impulsläge startar och stoppar impulser driften.
- Multifunktionella ingångar (INPUT-1 och INPUT-2) som kan ställas in för olika funktioner såsom STOPP, INAKTIVERA, HASTIGHET-2, NÖDSTOPP och ÄNDSTOPP.

Säkerhetsfunktioner:

- Stöd för säkerhetsbrytare med linjeövervakning.
- Möjlighet att ställa in säkerhetsrevers för backningskontroll.
- RES/HOME-ingång för återställning av fel eller för att starta HEM-rutinen, vilket balanserar pulsräknaren.

Konfigurerbarhet:

- FAULT- och BROMS-utgångar kan anpassas via parametrar för att utföra olika funktioner.
- EM-339A-PLI har även möjlighet till bussesstyrning via RS-485 Modbus RTU (separat guide finns tillgänglig för denna funktion).

Anpassningsbar parameterinställning:

- Parametrarna ställs enkelt in med gränssnittsenheten EM-236 eller via PC-programvaran EmenTool Lite med EM-268-adapter.
- Alternativt kan inställningar göras via EmenTool App på smartphones.

EM-339A är den perfekta lösningen för applikationer som kräver exakt och synkroniserad styrning av två ställdon, samtidigt som den erbjuder avancerade skyddsfunktioner och flexibilitet för olika användningsområden.

TEKNISK DATA

Driftstemperatur	-20°C...+60°C
Inställningsområde	1-25 A
Matningsspänning	12 V DC, 24 V DC
Montage	DIN-skena
Peakström	2x20 A

Pulsbreddsmodulering (PWM) frekvens

2kHz/16kHz

Reglering

Broms, Riktning, Mjukstart/stop, Hastighet, Moment

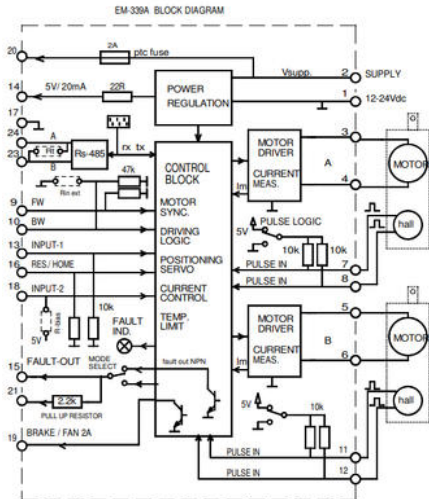
Tillverkare

Electromen

Dimensioner & vikt

Vikt

110 g



EM-339A PLI WIRING EXAMPLE

