

## EM-174

### DC-motorstyrning

EM-174A  
DC-motor driver 12/24VDC 8A

- 12-24 VDC
- Strömgräns (0.1-12 A)
- Kontrollerad riktningssändring
- Hög verkningsgrad
- Mjukstart via ramp



#### Produktbeskrivning

EM-174 går att använda till både 12 V DC- och 24 V DC-motorer.  
Man kan styra både riktning och hastighet med denna reglering.  
Det finns en lastkompensering som gör att man kan få rätt hastighet även vid belastning.  
Riktningssändringar sker under kontrollerade former.  
EM-174 har ställbar strömbegränsning och rampning vid start.

Korthållare för DIN-skena går att få, se beställningsnummer.

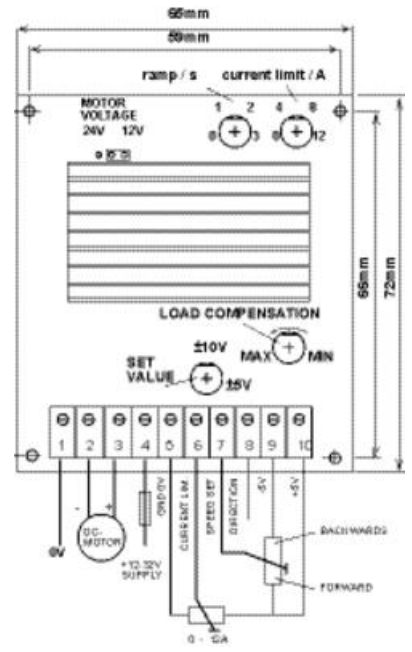
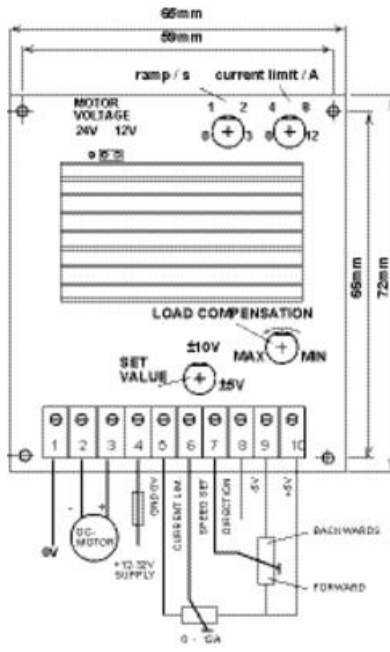
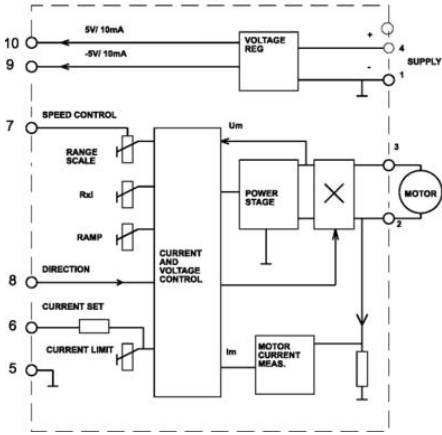
## TEKNISK DATA

<b>Driftstemperatur</b>	-20°C...+70°C
<b>Inställningsområde</b>	0-12 A
<b>Matningsspänning</b>	12 V DC, 24 V DC
<b>Montage</b>	DIN-skena
<b>Peakström</b>	12 A
<b>Pulsbreddsmodulering (PWM) frekvens</b>	25kHz
<b>Reglering</b>	Hastighet, Riktning, Moment, Mjukstart/stop
<b>Strömgräns</b>	0,1-12 A
<b>Tillverkare</b>	Electromen

#### Dimensioner & vikt

<b>Vikt</b>	80 g
-------------	------

EM-174A BLOCK DIAGRAM



EM-174A BLOCK DIAGRAM

