

KARDANAXLAR MED FLÄNS

Serie 07-08 DIN/SAE, 09 DIN

23240001

Kardanaxel DIN / SAE

- Fläns DIN (hona)/ SAE (hane)
- Arbetsvinkel max 25°
- Upp till 3000 mm som standard
- Moment från 200 Nm – 400 KNm
- Möjlighet till expressorder



Produktbeskrivning

Våra kardanaxlar från Italienska Trasmil levereras färdiga för montering i eran maskin. Kardanaxel (cross joint) med fläns eller quick release för tunga drifter och höga varvtal. Kardanaxlarna tillverkas efter order med en snabb leveranstid (Det finns också möjlighet till expressorder). Standardfärgen är röd men kan anpassas med andra färger vid volym.

SAE (hane) eller DIN (hona) fläns från 90mm till 480mm

Kan fås med quick release

Max arbetsvinkel 25°

Smörgrings fett. Litium konsistens klass 2. 265/295

Max längd 3000mm som standard

Enkelknut

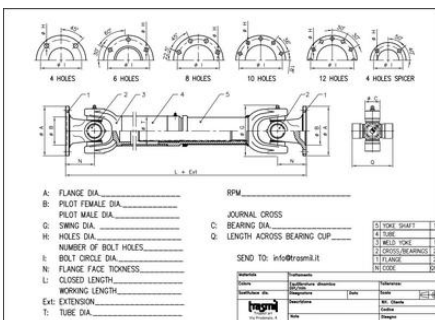
Dubbelknut

Extrakort från 165mm

Moment från 200Nm – 400KNm

Levereras utan fett!

Fyll i formuläret på föregående sida så återkommer vi snarast med en offert.



A: FLANGE DIA. _____
 B: PILOT FEMALE DIA. _____
 C: SWING DIA. _____
 H: HOLES DIA. _____
 I: BOLT CIRCLE DIA. _____
 N: FLANGE FACE THICKNESS _____
 L: CLOSED LENGTH _____
 EXT: EXTENSION _____
 T: TUBE DIA. _____

RPM _____
 JOURNAL CROSS _____
 C: BEARING DIA. _____
 Q: LENGTH ACROSS BEARING CUP _____

SEND TO: info@trasmil.it

STAKE SHAF? 1	1
CF SHAF 1	1
ST WEL. JOKE 1	1
ST CROSS BEARING 1	1
FLANGE 1	1
INT CODE	00